

Automatisk dorgline gir økonomisk gevinst!

- Bagatellmessige agnutgifter i forhold til vanlig linefiske.
- Lettere arbeid ombord.
- Muliggjør dorging ned til 80–90 favners dyp.

Dette er noen av de viktigste erfaringene med det nye dorgesystemet som er utviklet av FTFI i samarbeid med Fiskerisjefen i Finnmark.

Dorglina er først og fremst myntet på sjarkfiske etter hyse på Finnmarkskysten, som et alternativ til fløytlinefiske. Både fiskere og forskere er imidlertid overbevist om at systemet også egner seg svært godt til fiske etter torsk og sei.

Dorgemetoden (se fig. 1) består i at snøret går i et lukket rørsystem ombord i båten. Hele runddorgen blir dratt av en automatisk dorgemaskin, eventuelt et hydraulisk spill, fisken blir plukket av ved rullen og deretter går dorgen akterover inne i et plastrør og i sjøen langt bak hekken. Egningen foregår ombord og med dette systemet blir agnet brukt flere ganger. Dette betyr lavere redskaps- og agnutgifter. Altså verken behov for landbasert egning, eller lagring av egnet line. Under selve fisket ligger båten og driver, men kan også sige fremover med lav fart.

Lovende prøvofiske

Prosjektleder Lars Brunvoll ved fangstseksjonen FTFI Bergen forteller til Fiskets Gang at prøvofisking etter hyse utenfor Finnmark i juli i år gav oppløftende resultater. – Vi ble til en viss grad hindret av dårlige forhold, men fikk i alle fall et par dager som til fulle bekreftet systemets positive egenskaper, sier Brunvoll. – Til tross for en del stopp på grunn av bl.a. sluring på hiveskiva og sammenheking av angler halte vi opp godt over 200 kilo stor hyse på en halvtime. Uten disse stoppene kunne vi glatt ha fisket 600 kilo på samme tiden. Brunvoll understreker imidlertid at dorgelinesystemet ennå ikke er fullt utprøvd.

Det viste seg at hysa beit best når vi stoppet dorgen. Det spørs derfor om vi ikke bør legge inn automatiske stoppintervaller under fisket. Vi har fått systemet til

å fungere, men fremdeles består det av en del provisoriske løsninger som trolig er modne for videreutvikling. Men dette må vi få bekreftet i praktisk fiske. Neste skritt kan f.eks. være å la 4 båter drifte parallelt med hvert sitt anlegg. Da ville vi fått et skikkelig erfaringsmateriale å bygge på, sier Brunvoll.

Også torsk og sei

Det automatiske dorgesystemet ble i sommer utprøvd ombord i «Benoni» av Ålesund. Eier, Arvid Johnsen, har stor tro på denne løsningen.

– Prøveperioden var for kort. Vi bør også prøve systemet på sei og torsk. Det



Med den nye dorglina kan Arvid Johnsen stå på samme plassen og egne/hekte av fisken og slippe å løpe rundt å passe på 4 juksmaskiner



«Benoni» med det nye dorgesystemet rigget.

så måte. Lars Brunvoll har regnet på utgiftene til fløylinefiske etter hyse i forhold til tilsvarende fiske med dorgline. Han er kommet fram til følgende – riktignok grove – regnestykke som kan illustrere mulighetene:

En stor sjark med 15 stamper line pr. sjøvær vil ha totale utgifter til agn og egnere på ca. 3000 kroner. Med en pris på 8–9 kroner pr kg levert hyse må dagsfangsten følgelig være på minst 400 kg.

En dorgline med 100 angler eller mer egnes under fiske. Totale agnutgifter anslåes til toppen 3–400 kroner pr. sjøvær. Ved landligge i dårlig vær har en heller ingen direkte utgifter. Vegnutgiftene er minimale. Engangskostnad til dorgline vil ligge på ca. 20.000 kroner.

Kunstig agn

– Vi har tidligere gjort forsøk med kunstig agn. Dette bestod av skumgummi tilsatt rekesmak. De første forsøkene var positive, men resultatene ble dårligere etterhvert som agnlukten forsvant. Dette blir imidlertid forsket intenst på og en løsning her vil åpne for ytterligere innsparinger, fremholder Lars Brunvoll.

er nemlig mye som tyder på at denne allsidige redskapen egner seg ypperlig til slikt fiske – i tillegg til hyse. Vårfiske etter torsk, der fisken går djupt under båten, bør være midt i blinken. Vi har fisket med runddorgen på 80 favner uten problemer. Det er noe helt nytt å gå så djupt i slikt fiske, sier Arvid Johnsen.

– En annen positiv egenskap med systemet er at jeg nå kan stå på samme plassen og hekte av fisken – istedet for å måtte løpe rundt og passe på 4 juksa-

maskiner. Også i dårlig vær fungerte det godt. Når juksabåtene måtte gå til lands på grunn av dårlig vær i sommer, kunne vi fortsette fisket uten problemer, forteller Johnsen.

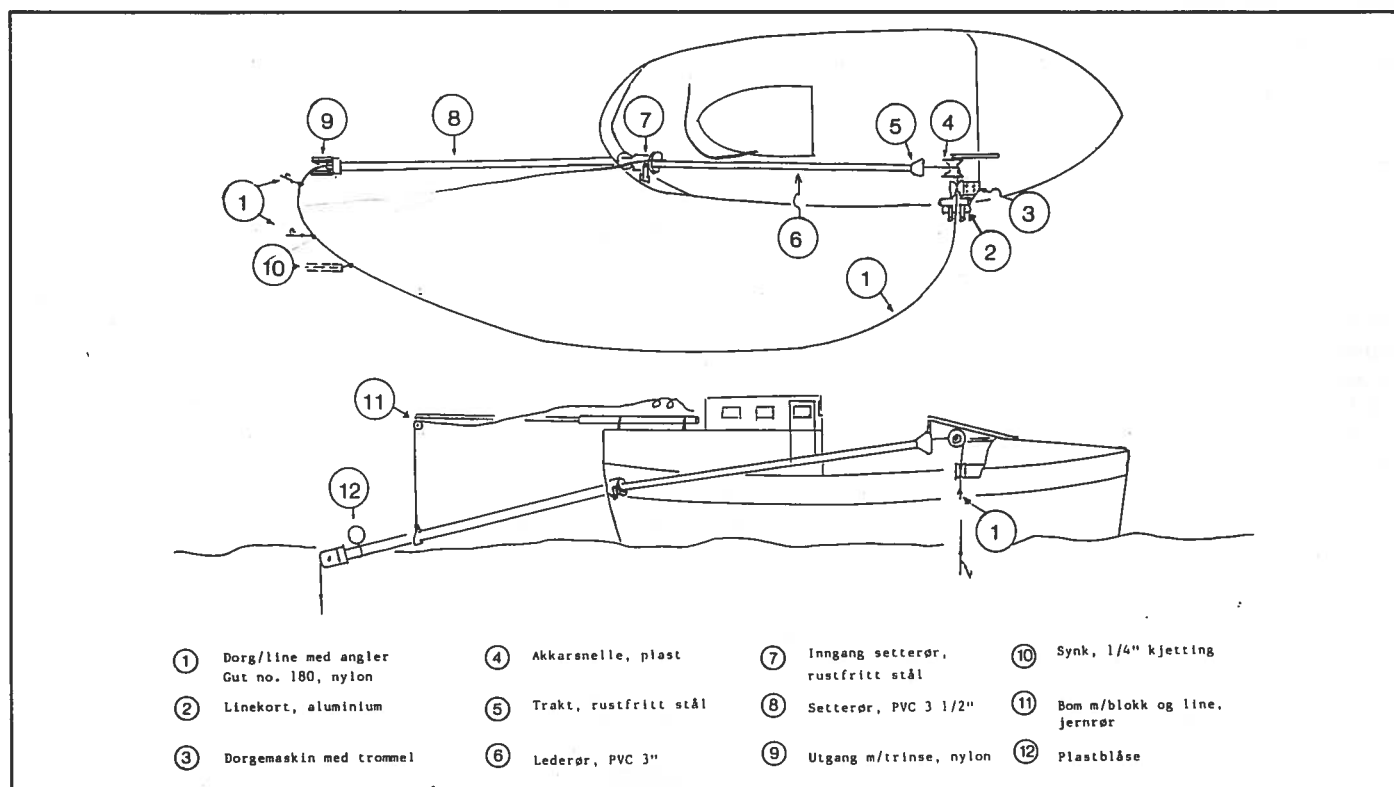
Minimale agnutgifter

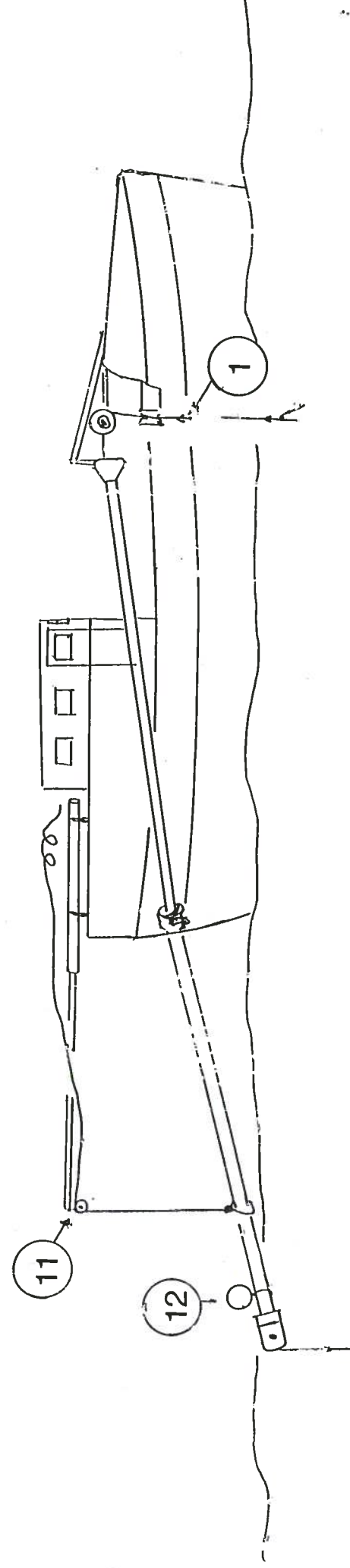
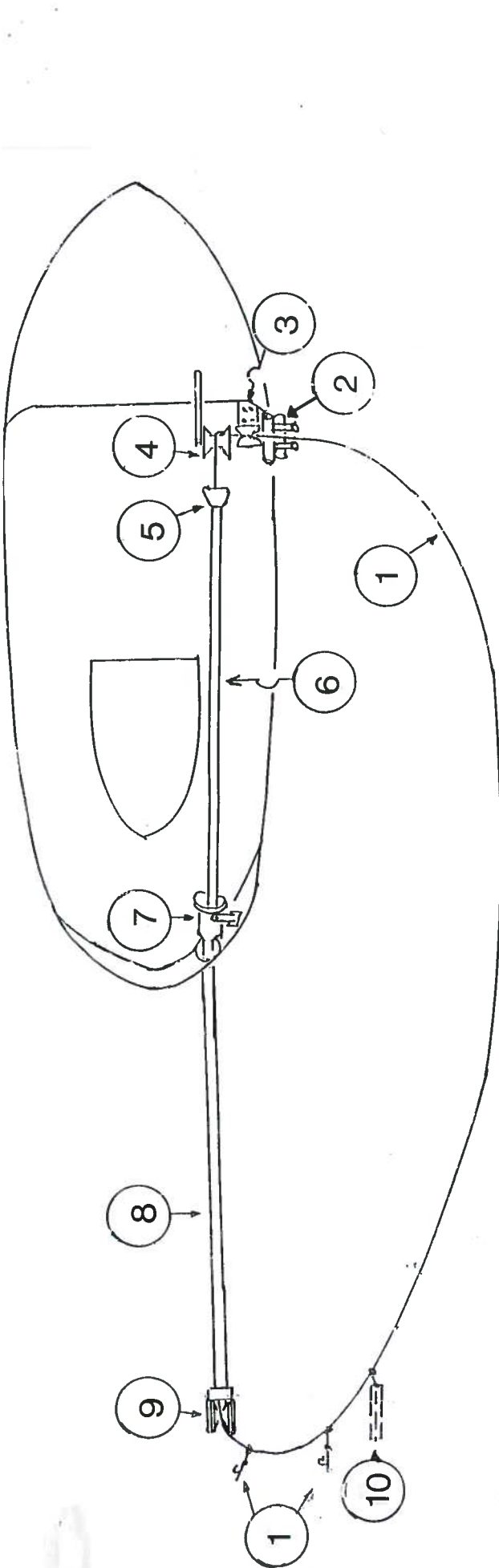
Det er likevel ikke tvil om at det er den økonomiske gevinsten i form av sparte egneutgifter som er mest interessant for en sjarkflåte, som vel har sitt å stri med i

Per-Marius Larsen

Under fiske kommer dorgen (1) inn over li-
nekorten (2) via dorgemaskinen (3), over
akkarsnelle (4) inn i lederøret (6) og ut
gjennom setterøret (8).

Fig. 1.





- ① Dorg/line med angler
Gut no. 180, nylon
- ② Linekort, aluminium
- ③ Dorgemaskin med trommel
- ④ Akkarsnelle, plast
- ⑤ Trakt, rustfritt stål
- ⑥ Lederør, PVC 3"
- ⑦ Inngang setterør,
rustfritt stål
- ⑧ Setterør, PVC 3 1/2"
- ⑨ Utgang m/trinse, nylon
- ⑩ Synk, 1/4" kjetting
- ⑪ Bom m/blokk og line,
jernerør
- ⑫ Plastblåse