



| | | | | | |
|--|-------------------|--|--------------------------------|----------|-------------|
| PROSJEKT TITTEL: Forbedret størrelsesseleksjon av reke | GÅR TIL: | Original | Utskrift | Revidert | Etter svake |
| | | NOTATETS GHJEDER: Seleksjonsforsøk med Nordmørsrista i 1400 Combi Rekestrål med M/S "Fjordfangst". | Seksjonsleder Steinar Olsen | | |
| FORFATTER: John W. Valdemarsen | | Prosjektleder Roger Larsen, NFH | | | |
| | | FTFI-Trondheim, Tromsø | | | |
| Seksjon: Fangst | Data: 09.06.1989. | | | | |

Dette arbeidsnotatet inneholder prosjektinformasjon og foreløpige resultater, som internt og uformelt underlag for endelig prosjektrapport fra FTFI. FTFI hefter ikke for notatets innhold, og resultater/data vil i den godkjente prosjektrapport kunne avvike fra notatets opplysninger uten spesielt varsel eller henvisning til dette. For egne prosjekter tas forbehold mot gjengivelse av innholdet, idet det eventuelt vil bli delt ut nytte i forbindelse med patentering, publikasjoner o. lign.

INNLEDNING

Observasjoner med TV-farkosten Ocean Rover av Nordmørsrista i rekestrål var planlagt på tokt med M/S "Fjordfangst" i mars 1989. Tekniske problem med utstyr og fartøy gjorde at slike observasjoner måtte utgå.

I forsøksperioden ble det imidlertid utført redskapstekniske målinger av rekestrålen samtidig som sorteringseffekten på fisk ble registrert i 2 tråltrekk, henholdsvis i Karmsundet i Rogaland og i Herdla fjorden i Hordaland.

Dette arbeidsnotatet gjengir resultatene fra disse to forsøkene samtidig som trålkonstruksjon, rigging, og plassering av Nordmørsrista er illustrert.

REDSKAP OG RIGGING

- Trål: 1400 msk. i 60 mm, Combi Rekestrål fra Nordsjønot A/S. (Figur 1).
 Tråldører: Hai-dører fra Egersund Trålverksted A/S, 1,85 X 1,15 m, 270 kg.
 Nordmørsrista: 1,35 X 0,63 m med 20 mm spileavstand (Figur 2).
 Rigging av rist: Figur 3.
 Trålriggering: 50 m sveiper (Figur 4).

REDSKAPSTEKNISKE MÅLINGER

Representative data fra målinger av tauefart, trålhøyde, døravstand og trålmotstand er gjengitt i Tabell 1. Høyden som ble registrert var større enn forventet av produsent.

SELEKSJON

Fangstsammensetning i hoved- og oppsamlingspose for hvert av tråltrekkene er gjengitt i Tabell 2a og 2b. Reketapet var lite i begge tilfeller, minst i Karmsundet hvor reka generelt var småfallen. Utsorteringen av all fisk over 15 cm var god. Øyepål og sølvtorsk var mest tallrik henholdsvis i Karmsundet og i Herdlafjorden.

Det ble ikke erfart problemer av noen art ved bruk av rista. Fisk eller andre organismer kledde ikke i nettet, og der var ikke fisk eller reke foran rista ved innhiving.

Tabell 1. Geometri og motstand av Combi reke-trålen ved 1,1 og 1,3 kn tauefart.

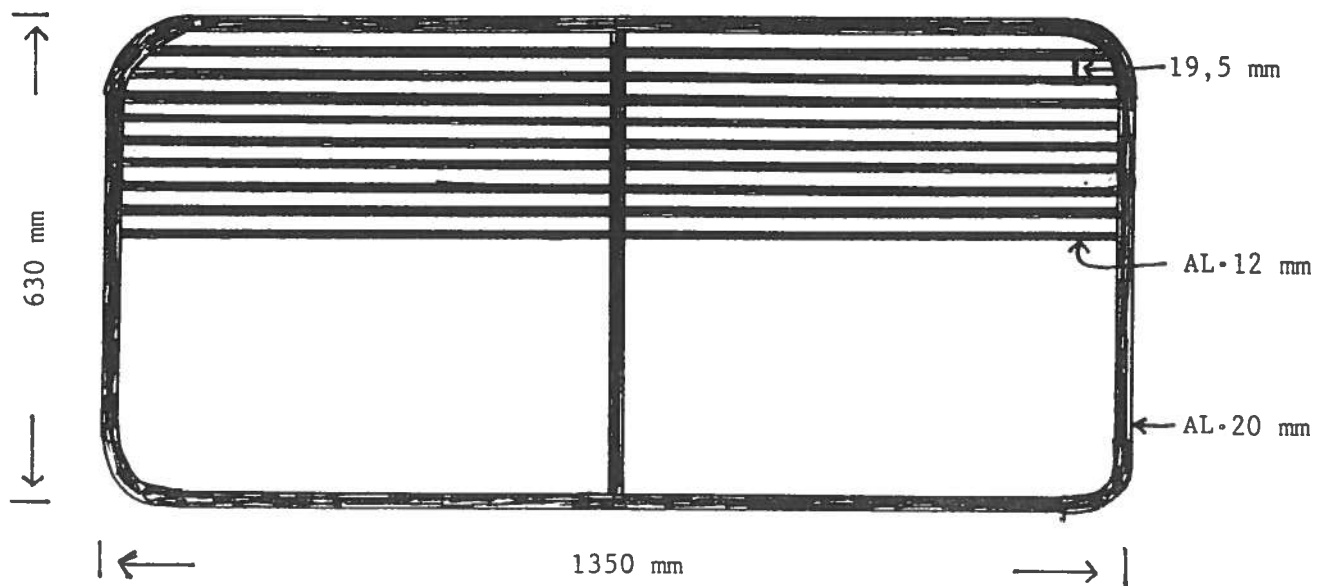
| Dyp m | Wirelengde m | Fart kn | Døravstand m | Høyde m | Motstand tonn |
|----------|-----------------|------------|-----------------|------------|------------------|
| 240 | 550 | 1,1 | 50 | 17,5 | 1,0 |
| 265 | 550 | 1,3 | 45 | 14,0 | 1,5 |

Tabell 2a. Fangstdata fra forsøk i Karmsundet.

| Art | lengde cm | HOVEDPOSE | | OPPSAMLINGSGPOSE | | Unnslipp % |
|-----------|--------------|------------|----------|------------------|-------------|---------------|
| | | vekt kg | antall | vekt kg | antall | |
| Reke | | 12,5 | | 0,2 | | 1,6 |
| Øyepål | <10 | | 59 | | 0 | - |
| | 10-15 | | 820 | | 483 | 37 |
| | >15 | | 0 | | 32 | 100 |
| Torsk | <20 | | 0 | | 1 | 100 |
| | >20 | | 0 | | 2 | 100 |
| Lysing | 20-30 | | 0 | | 7 | 100 |
| | >30 | | 0 | | 2 | 100 |
| Havmus | | | 6 | | 1 | |
| Pigghå | | | 1 (22cm) | | 1 (51cm) | |
| Flatfisk | | | 3 | | 5 | |
| Hvitting | | | 0 | | 2 (23,30cm) | |
| Ålebrosme | | | 3 | | 0 | |
| Sjøpølse | | | 2 | | 5 | |

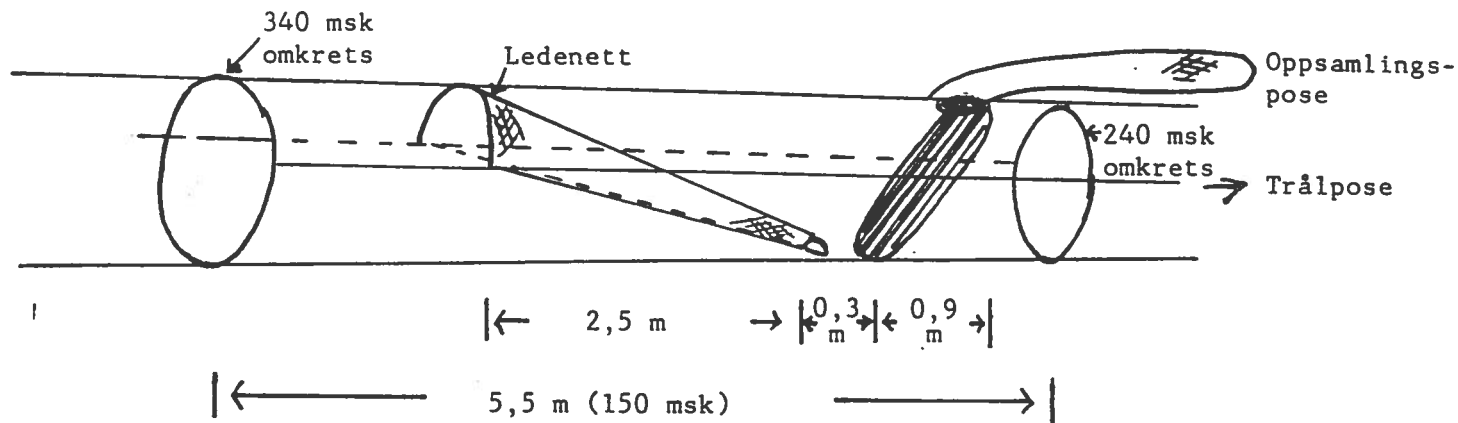
Tabell 2b. Fangstdata fra trålforsøk i Herdlafjorden.

| Art | lengde cm | HOVEDPOSE | | OPPSAMLINGSGPOSE | | Unnslipp % |
|-------------|--------------|------------|--------|------------------|----------|---------------|
| | | vekt kg | antall | vekt kg | antall | |
| Reke | | 30 | | 1,1 | | 3,5 |
| Kvitreke | | 22 | | 1,1 | | 4,7 |
| Sølv-torsk | <15 | | 17 | | 26 | 60 |
| | 15-20 | | 21 | | 72 | 77 |
| Lysing | 20-30 | | 0 | | 7 | 100 |
| Hvitting | <20 | | 1 | | 2 | 67 |
| | 20-30 | | 0 | | 4 | 100 |
| Lysprikk | | | 390 | | 31 | |
| Torsk | | | 0 | | 1 (62cm) | |
| Sei | | | 0 | | 1 (54cm) | |
| Pigghå | | | 0 | | 1 (44cm) | |
| Sandflyndre | | | 0 | | 1 (33cm) | |
| Svarthå | | | 0 | | 1 (24cm) | |

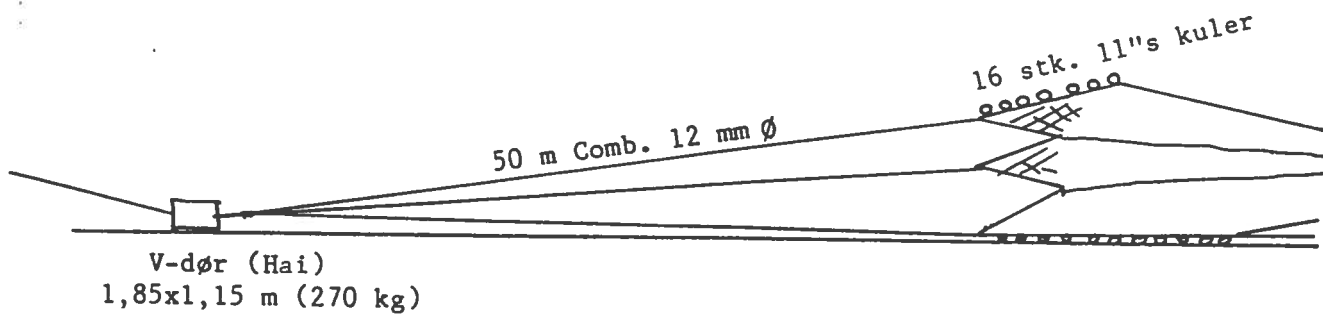


Materiale: 18 stenger av 12 mm \emptyset
 Omkretsramme av 20 mm \emptyset
 Tverrstag av 20 mm \emptyset AL
 Vekt ca. 12 kg

Figur 2. Konstruksjon av Nordmørsrista.



Figur 3. Montering av Nordmørsrista og ledeneett i 150 msk forlengelse.



Figur 4. Rigging av reketrålen.